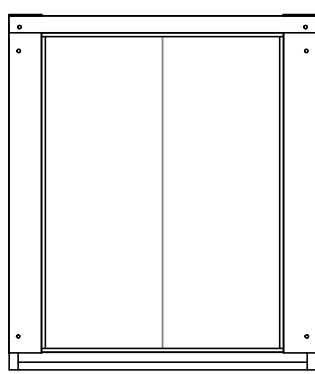
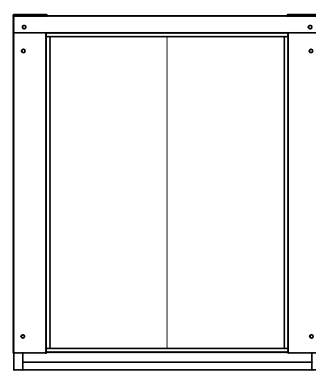


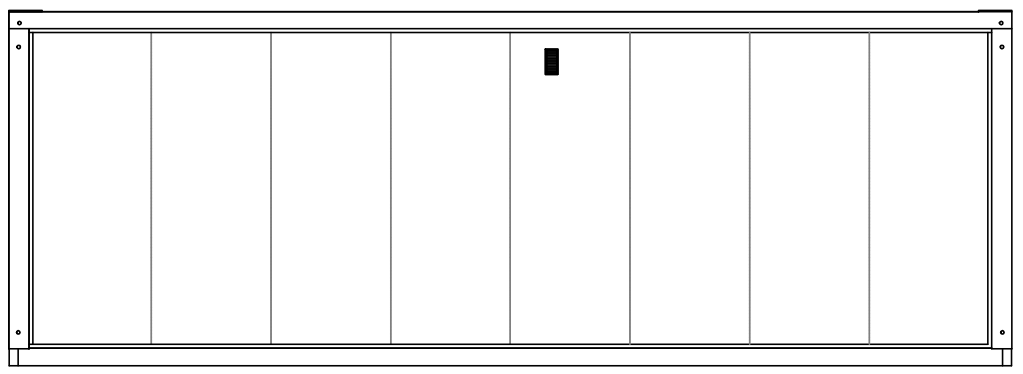
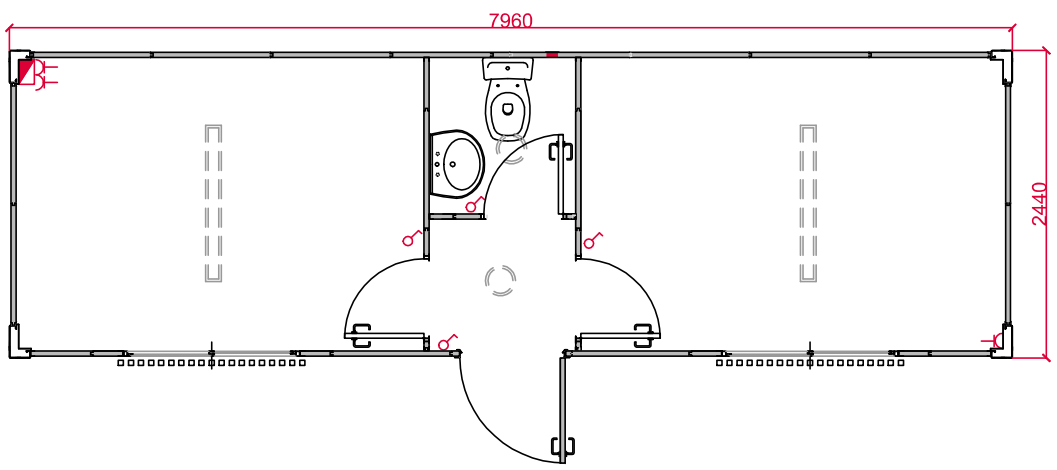
ALZADO PRINCIPAL



ALZADO LATERAL IZQUIERDO



ALZADO LATERAL DERECHO



ALZADO POSTERIOR